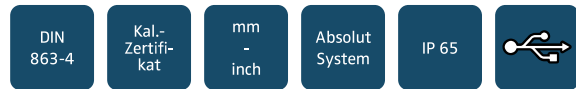


K 3 Punkt Innenmessgerät | digital | IP65 | 12-100mm

3 point internal micrometer | digital | IP65 | 12-100mm

Micromètre d'intérieur numérique à 3 touches | digital | IP65 | 12-100mm



Ausführung:

- Ablesung: 0.001mm
- Geeignet für Sacklochbohrungen
- Hartmetallmessflächen
- Ableseteile mattverchromt
- Gefühlsratsche

Construction:

- Graduation: 0.001mm
- Measuring contact points are designed to allow measurements near to the bottom of blind holes
- Measuring surfaces are carbide
- reading parts brushed chromium-plated
- Ratchet stop

Version:

- Graduation: 0.001 mm
- Pour mesurer les alésages borgnes
- Surfaces de mesure en carbure monobloc
- Parties de lecture chromées mates
- Avec cliquet

Lieferumfang:

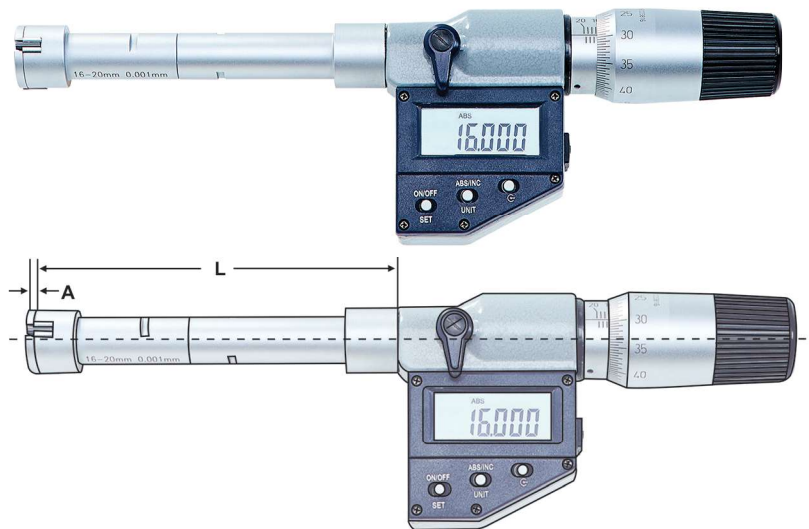
- Einstellringe
- Verlängerung
- Garantieschein
- Bedienungsanleitung
- Kalibrierzertifikat
- LR44 1,5V Batterie

Delivery:

- Setting rings
- Extension rod
- Warranty card
- Instruction manual
- Calibration certificate
- LR44 1,5V Battery

Livraison avec:

- Bagues de réglage
- Rallonge
- Certificat de garantie
- Mode d'emploi
- Certificat de calibrage
- Pile LR44 1,5 V



Bestell-Nr. Order no. Références	Messbereich Range Gamme de mesure	Skalenwert Scala Gamme	Genauigkeit Accuracy Précision	Einstellring Setting ring Bague de réglage	Verlängerung Extension rod Rallonge	L	A
M.208.24.0	12 - 16	0,001	0,004	16	150	80	0,5
M.208.25.0	16 - 20	0,001	0,004	16	150	80	0,5
M.208.26.0	20 - 25	0,001	0,004	25	150	90	0,5
M.208.27.0	25 - 30	0,001	0,004	25	150	90	0,5
M.208.28.0	30 - 40	0,001	0,004	40	150	97	0,5
M.208.29.0	40 - 50	0,001	0,005	40	150	97	0,5
M.208.30.0	50 - 63	0,001	0,005	62	150	114	0,5
M.208.31.0	62 - 75	0,001	0,005	62	150	114	0,5
M.208.32.0	75 - 88	0,001	0,005	87	150	114	0,5
M.208.33.0	87 - 100	0,001	0,005	87	150	114	0,5

12

Zubehör | Accessories | Accessoires

Batterie | Battery | Pile

M.LR44

Datenverbindung | Data Connection | Connexion de données

M.900.10.0

